

## INSTRUKCJA PODŁĄCZENIA SILNIKA ORAZ OŚWIETLENIA W PERGOLI SB450/SB550

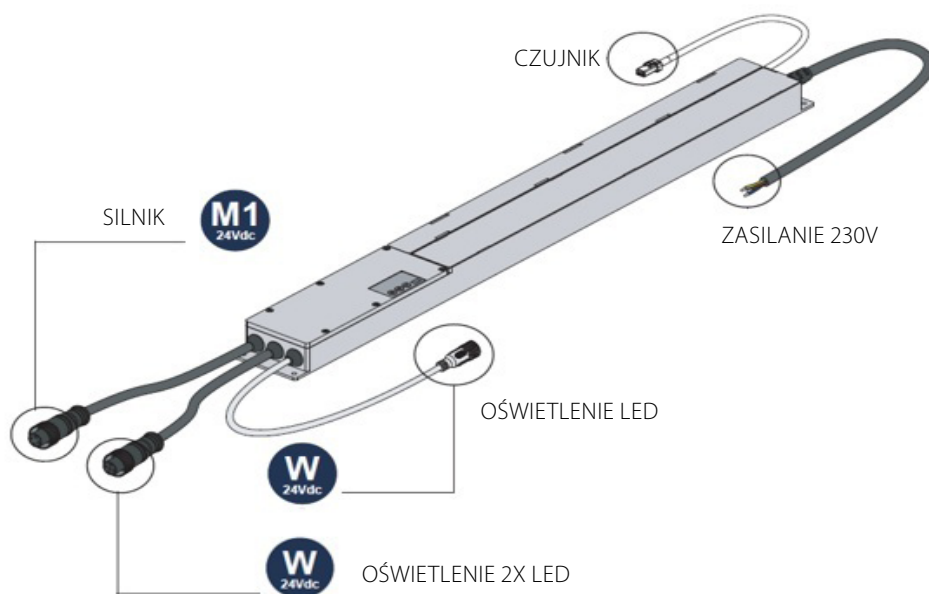
**!** Nieprzestrzeganie niniejszej instrukcji może stanowić zagrożenie dla życia i zdrowia. Instrukcję należy zachować.

### 1. Specyfikacja techniczna TELECO - IOALL868LCH02SL

Zasilanie:	230 VAC / 50 Hz	Częstotliwość transmisji:	868.3 MHz
Moc zasilacza:	240W	Moc transmisji:	10 miliwat (mW)
Wyjścia:	24Vdc	Temperatura użytkowania:	~ -20°C - ~ +45°C
Wyłączniki krańcowe:	Automatyczne	Stopień ochrony:	IP44

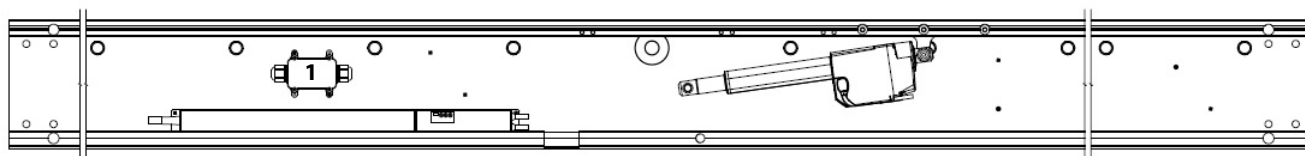
Wbudowany odbiornik radiowy. Możliwość zaprogramowania do 9 nadajników dla każdego wyjścia, kolejne nadajniki powodują nadpisanie początkowo zaprogramowanych. Producent zastrzega sobie tolerancję danych katalogowych ze względu na użytkowanie w różnych warunkach.

### IOALL868LCH02SL (240W, 868.3MHz)



### 2. Podłączenie centralki do sieci

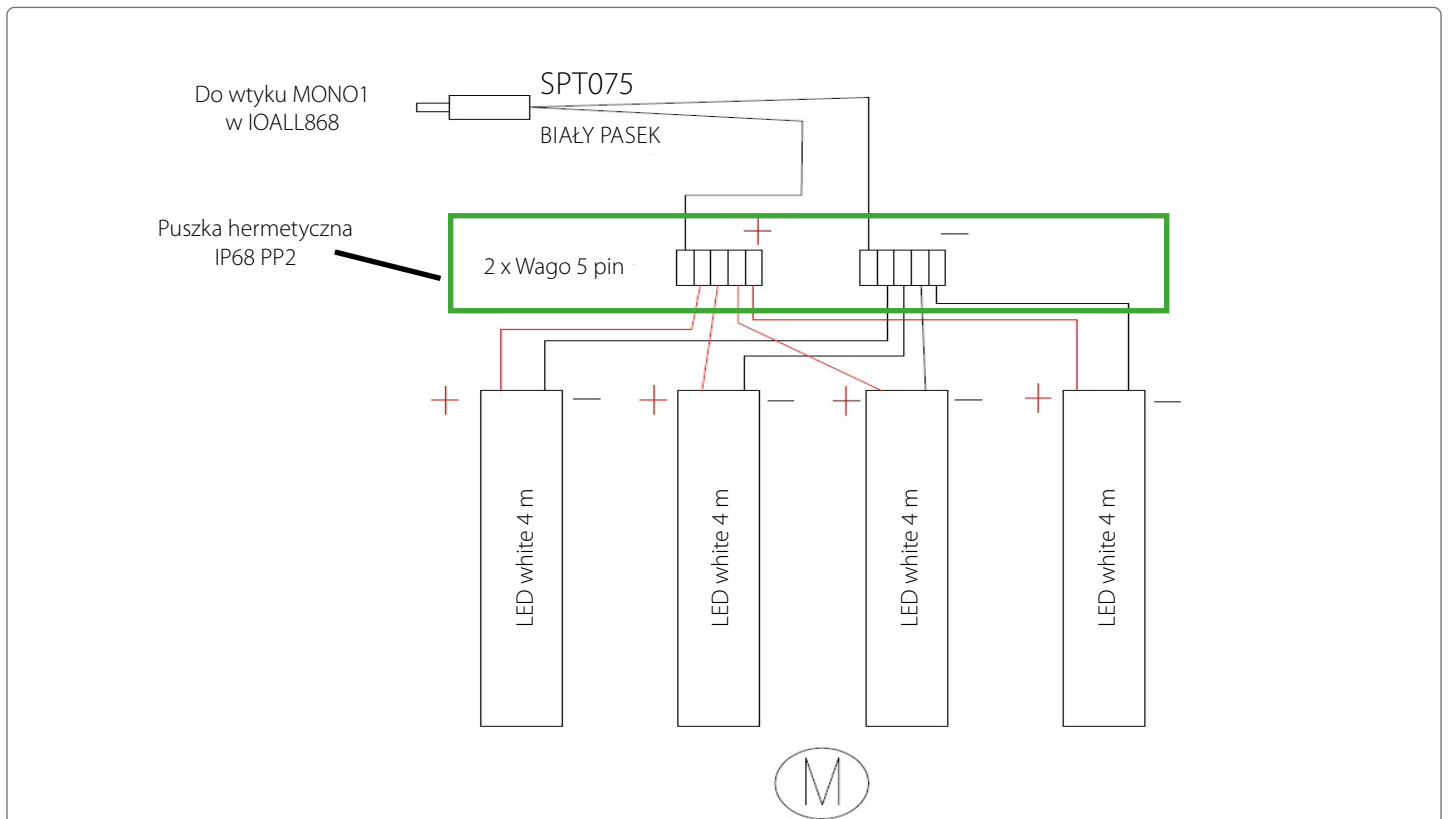
WERSJA STANDARDOWA - BEZ OŚWIETLENIA



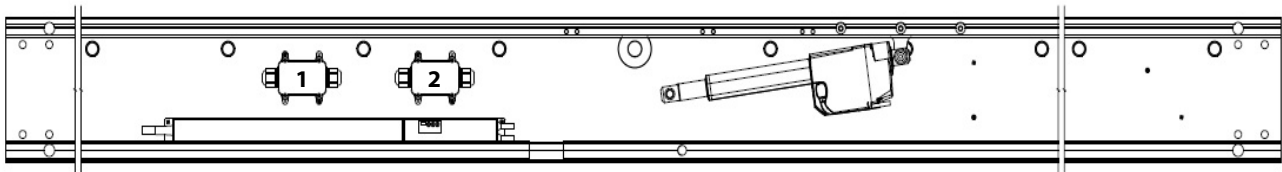
Puszka PP2 (**1**) (z dwoma wyjściami) - zawsze stosowana w każdej pergoli - służy do połączenia sieci 230V z Teleco.

### 3. Podłączenie pasków Led

#### TELECO - OPCJA LED W DACHU BIAŁE 3200K/4000K

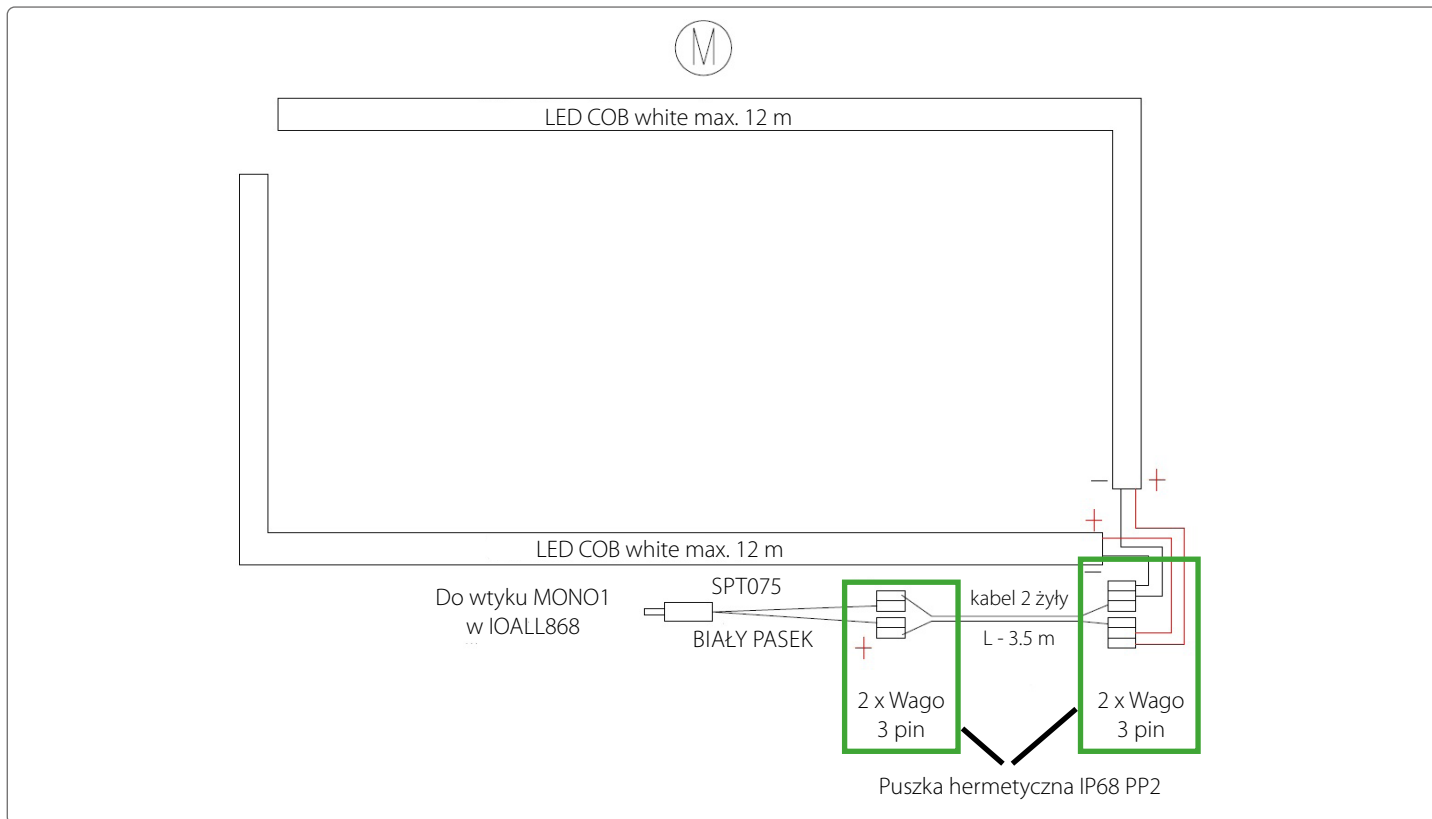


#### SCHEMAT ROZMIESZCZENIA PUSZEK W KROKWI

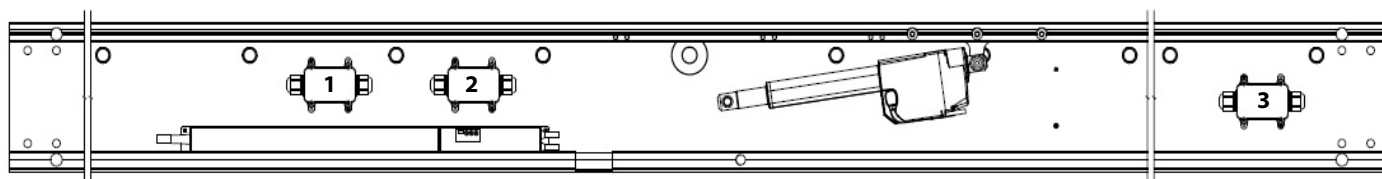


Puszka PP2 (1) (z dwoma wyjściami) - zawsze stosowana w każdej pergoli - służy do połączenia sieci 230V z Teleco.

Puszka PP2 (2) (z dwoma wyjściami) - stosowana gdy w pergoli jest oświetlenie korona lub dach.



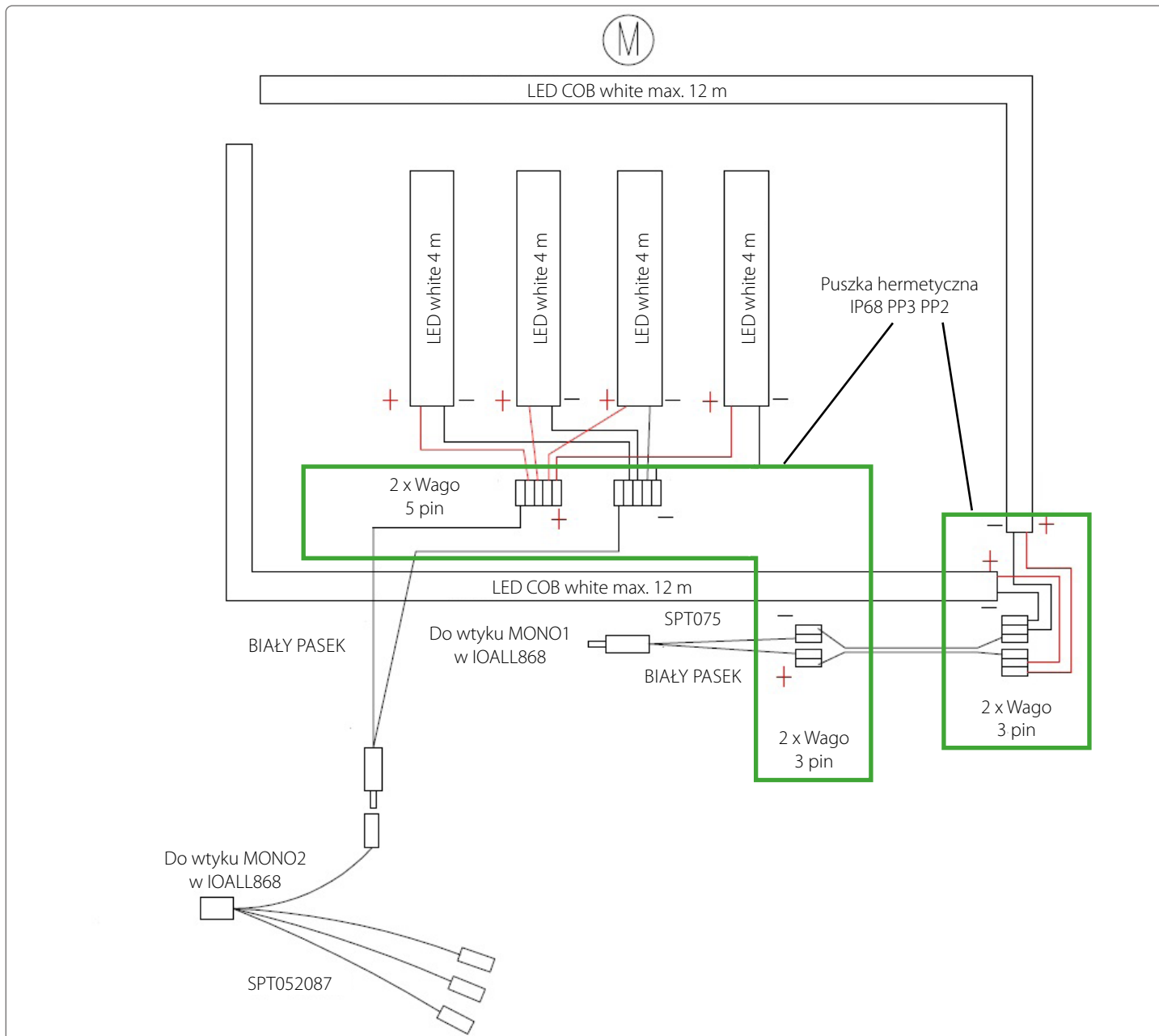
SCHEMAT ROZMIESZCZENIA PUSZEK W KROKWI



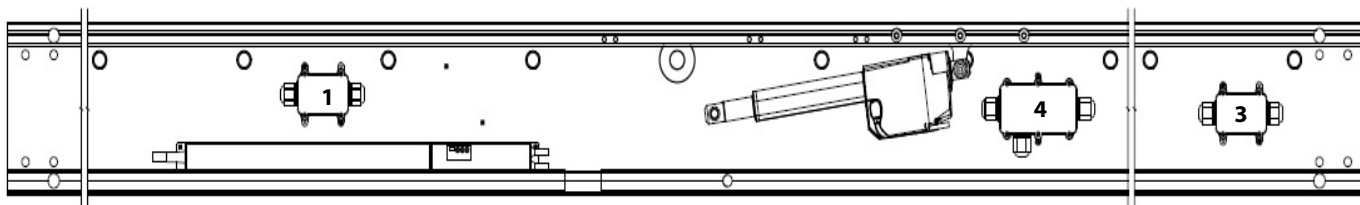
Puszka PP2 (1) (z dwoma wyjściami) - zawsze stosowana w każdej pergoli - służy do połączenia sieci 230V z Teleco.

Puszka PP2 (2) (z dwoma wyjściami) - stosowana gdy w pergoli jest oświetlenie korona lub dach.

Puszka PP2 (3) (z dwoma wyjściami) - stosowana gdy w pergoli jest oświetlenie korona.



SCHEMAT ROZMIESZCZENIA PUSZEK W KROKWI

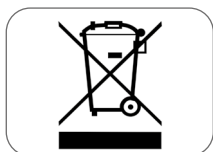
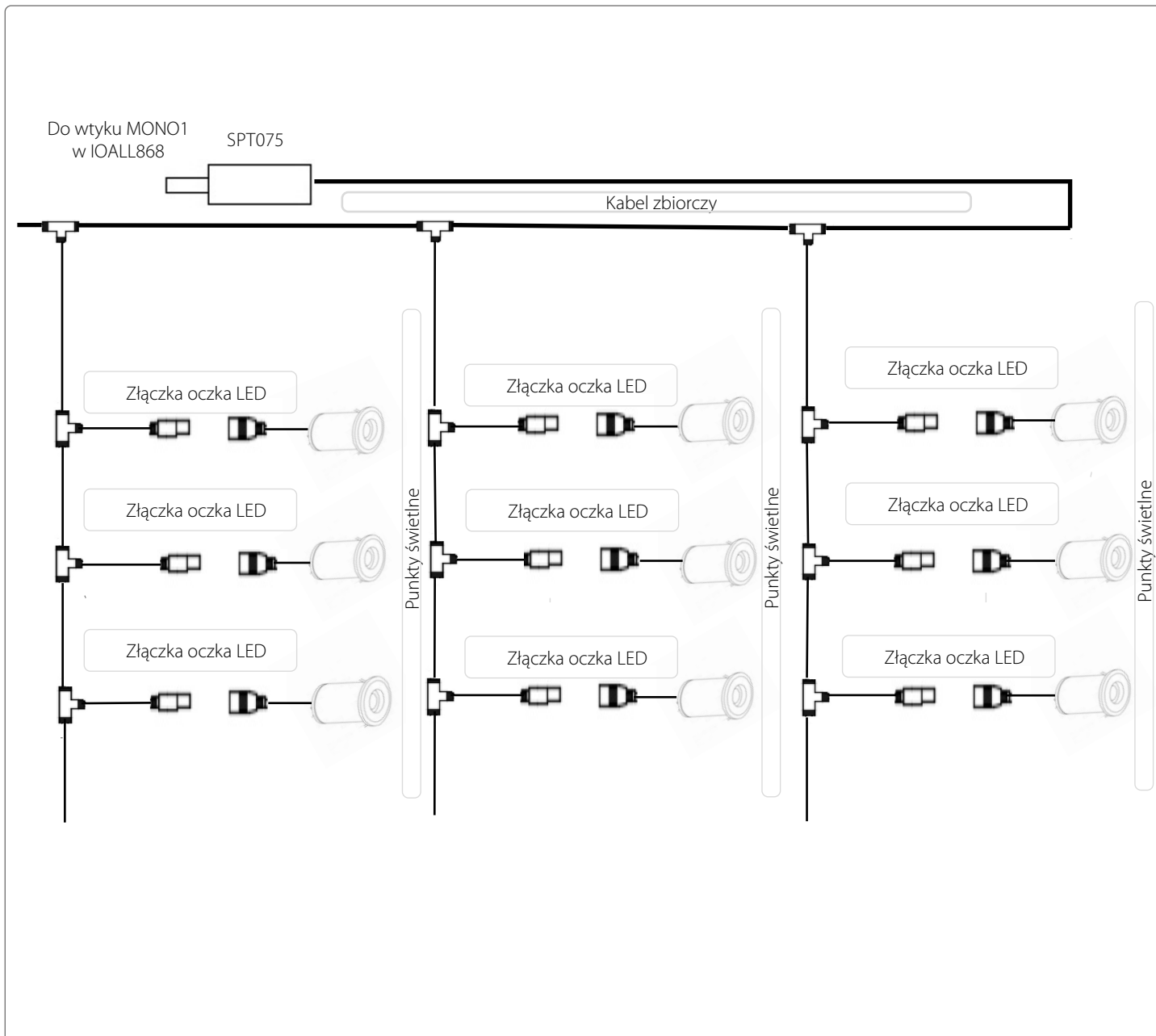


Puszka PP2 (1) (z dwoma wyjściami) - zawsze stosowana w każdej pergoli - służy do połączenia sieci 230V z Teleco.

Puszka PP2 (3) (z dwoma wyjściami) - stosowana gdy w pergoli jest oświetlenie korona.

Puszka PP3 (4) (z trzema wyjściami) - stosowana gdy w Pergoli jest oświetlenie łączone - korona i dach.

#### 4. Podłączenie oczek Led



Zgodnie z przepisami Dyrektywy Parlamentu Europejskiego i Rady 2012/19/UE z dnia 4 lipca 2012 r. w sprawie zużytego sprzętu elektrycznego i elektronicznego (WEEE) zabronione jest umieszczanie łącznie z innymi odpadami zużytego sprzętu oznakowanego symbolem przekreślonego kosza. Obowiązkiem użytkownika jest przekazanie zużytego sprzętu do wyznaczonego punktu zbiórki w celu właściwego jego przetworzenia. Oznakowanie oznacza jednocześnie, że sprzęt został wprowadzony do obrotu po dniu 13 sierpnia 2005 r. Powyższe obowiązki prawne zostały wprowadzone w celu ograniczenia ilości odpadów powstających ze zużytego sprzętu elektrycznego i elektronicznego oraz zapewnienia odpowiedniego poziomu zbierania, odzysku i recyklingu. W sprzęcie nie znajdują się składniki niebezpieczne, które mają szczególnie negatywny wpływ na środowisko i zdrowie ludzi.

#### ALUPROF

##### Siedziba główna

ul. Warszawska 153, 43-300 Bielsko-Biała, Polska

tel. +48 33 81 95 300, fax +48 33 82 20 512

e-mail: [aluprof@aluprof.eu](mailto:aluprof@aluprof.eu)

[www.aluprof.com](http://www.aluprof.com)

##### SEGMENT OSŁON PRZECIWSŁONECZNYCH

ul. Wschodnia 23a, 45-449 Opole, Polska

tel. +48 77 55 32 100